

For household use

Thermal Magic Cooker

USER MANUAL

Thank you for purchasing this product.
Read all the information in this user manual before using the appliance.
Keep this manual in a handy location for future reference.

家庭用

燜燒調理鍋

使用説明書

感謝您購買本公司產品。請您在使用前，務必詳讀使用說明書，以便正確使用。
並請妥善保管本說明書。

家庭用

燜燒鍋

使用说明书

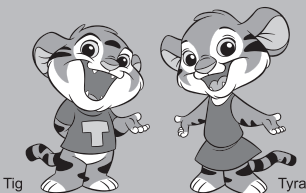
非常感谢您购买本公司的产品
在使用之前，请仔细阅读完本说明书，并妥善保存，以便随时参阅。

家庭用

まほうなべ

取扱説明書

このたびは、お買い上げまことにありがとうございます。ご使用になる前に、この取扱説明書を最後までお読みください。
お読みになった後は、お使いになる方がいつでも見られるところに必ず保管してください。



English**Contents**



1 Safety Instructions	3
2 Parts & Accessory	5
3 How to use magic cooker	6
4 Cleaning	9
5 Troubleshooting	11
Specifications	11
Purchasing consumables and optional accessories	11

1 Safety Instructions

Read carefully before using and be sure to follow the instructions.
Noncompliance to this instruction may result in burns or injury.


- * The precautions described below are intended to protect the user and other individuals from physical harm and to safeguard against damage to property.
Be sure to follow the instructions since they are important safeguards.
- * Do not remove the safety instructions seal attached to the product.

Safety instructions are classified and described as shown below, according to the level of harm and damage caused by improper use of ignoring instructions.


	This indicates "There is a possibility of death or serious injury ¹ " when an improper handling of the unit is taken by the user.
Warning	
	This indicates "There is a possibility of injury ² or damage to property ³ " when the unit is improperly handled by the user.
Caution	
<p>*1: "Serious injury" is defined here as a medical condition such as loss of sight, injuries, burns (high-temperature or low-temperature burns), broken bones or poisoning which will have after-effects and/or which will require hospitalization or long-term outpatient care.</p> <p>*2: "Injury" is defined here as a physical injury, a scald which will not require hospital treatment or long-term outpatient care.</p> <p>*3: "Damage to property" is defined here as damage extending to buildings, household effects, domestic animals, pets, etc.</p>	

Description of symbols used




The  symbol indicates a warning or caution. The specific details of the warning or caution are indicated inside the symbol or in a picture or text near the symbol.



The  symbol indicates an action which is prohibited. The specific details of prohibited matters are indicated inside the symbol or in a picture or text near the symbol.



The  symbol indicates an action or instruction to be taken. The specific details of instructed matters are indicated inside the symbol or in a picture or text near the symbol.



Warning



Do not modify the unit. Disassembly or repairs should only be performed by qualified service representative.

Disassembly is prohibited.



Keep out of reach of infant and children.



Do not place the unit by the wall or furniture.

Steam or heat may damage, discoloration or deform the wall and furniture.



Be sure to use the unit on stable surface.



Do not attempt to over heat the Inner Pot when cooking with oil.



Caution



Never microwave the outer container or place it on the open flames.



Do not attempt to use high heat on the burner.



Do not attempt to use the inner pot as deep-fry pan.



Never cook empty inner pot. Rapid cooling may damage the unit.



Do not attempt to use high heat especially with watery ingredients.



Do not touch metal parts during and after burner cooking.



Be sure to use kitchen gloves when you are setting the inner pot into outer container.



Do not bore the unit with any sharp object, such as ice pick, etc. It may result in rusting, leaking and destroy the heat preserving effect.



Be sure to hold outer container handles when you carry the whole unit.

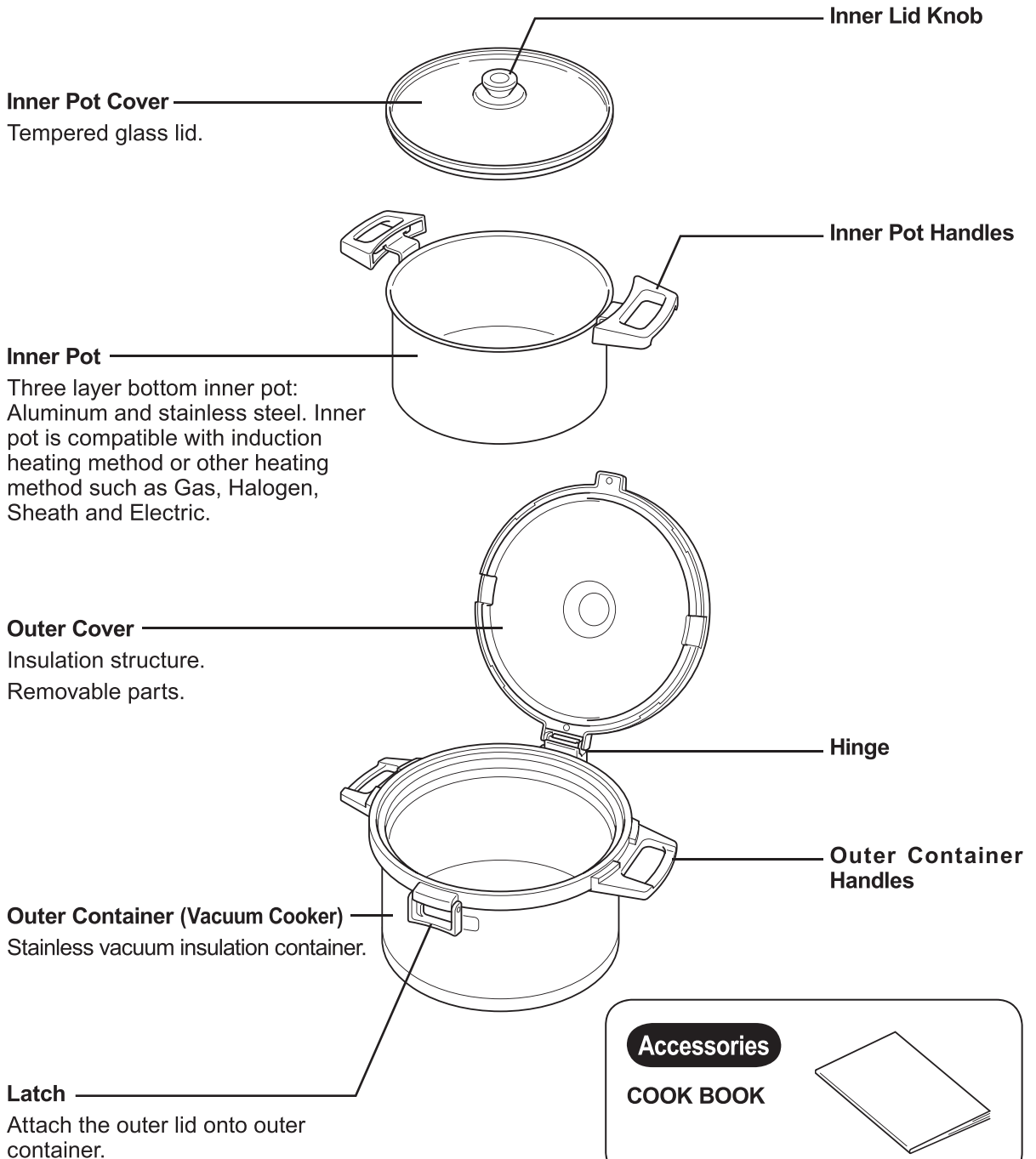
Caution

- Do not attempt to place anything on top of the unit.
- Do not uses the unit other than intend to use.
- To avoid inner pot cover breakage, do not attempt to follow these steps.
 - Do not heat one particular area.
 - Do not contact with open flame.
 - The lid must sit flat on the pot.
 - Do not make strong impact.
 - Do not cool rapidly.
 - Do not scratch or scrape. (Do not use polishing powder or metal brush)
 - Do not over tight the knob screw.
- Do not place the food into outer container.
- Do not exceed 80% of inner pot. Do not overcrowd the inner pot.
- Always keep the unit in upright position.
- Do not attempt to open the outer lid frequently during vacuum cooking time.

Opening the Outer Cover can result in great loss of heat. This decreases the effect of vacuum cooking.
- Do not vacuum cook extended hours.

Reheat the food every 6-8 hours or remove the food from the inner pan and keep in the fridge.
- Be sure to clean and dry well.

2 Parts & Accessory



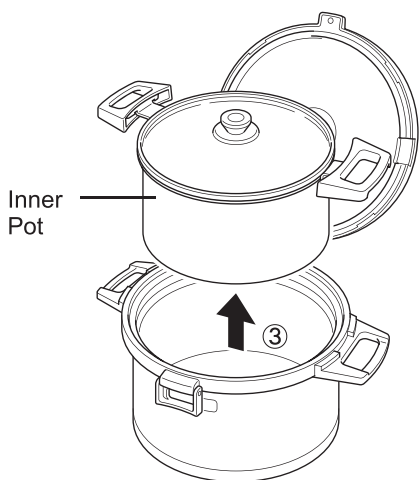
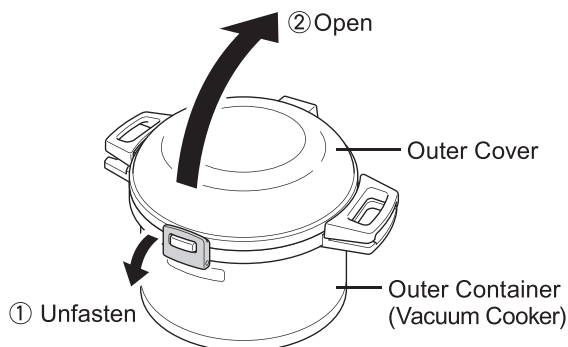
When using the product for the first time or after the product has been stored for a while

1 Unpack the unit from the box, remove protective materials.

2 Rinse inner lid and inner pot thoroughly with water. → P.9

3 How to use magic cooker

1 Remove inner pot from outer container.

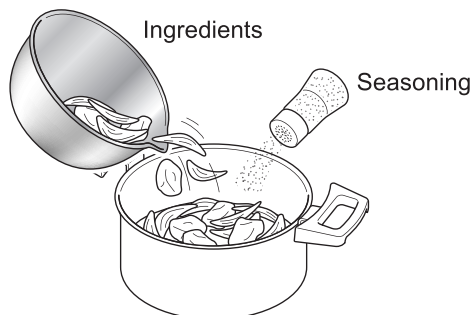


Cooking Tip

- Adjust seasoning to your preference. Vacuum cooking method minimizes burner cooking so that moisture stays in the inner pot. As a result flavor does not thicken or overpower.
- Ingredients must cover with water or broth. Flavor does not absorb into food.
- Cooking time may vary due to size and food type. Adjust burner and vacuum cooking time as you need it.

2 Place the ingredients into inner pot.

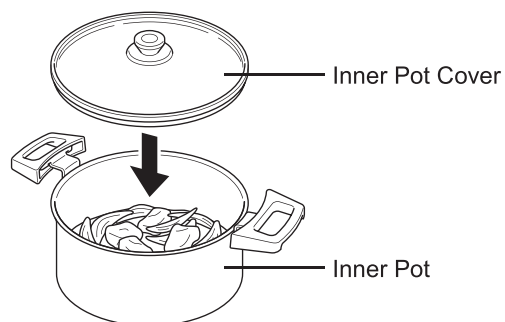
Refer to sample menu.



Serving size

- Reducing amount
 - Be sure the ingredients are cover with water or broth. (2 serving minimum)
 - Increase amount of water or broth for the ingredients require longer cooking time.
- Increasing amount
 - Do not exceed 80% of inner pot.
 - Reduce amount of water or broth for the ingredients require longer cooking time.

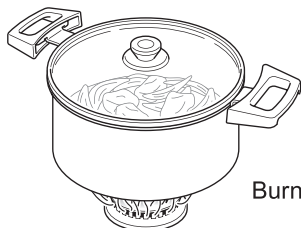
3 Set inner lid on the inner pot during burner cooking.



3 How to use magic cooker

4 Be sure food is not overflow during burner cooking.

Follow the guideline for cooking time.



Burner cooking

Burner Cooking Time

- Burner cooking Time indicates duration of cooking time from food start to bubble or boil to the time when you turn off the burner.
- If you are cooking bigger size ingredients or in clod region, additional burner cooking time may required.

Food is not cooked through

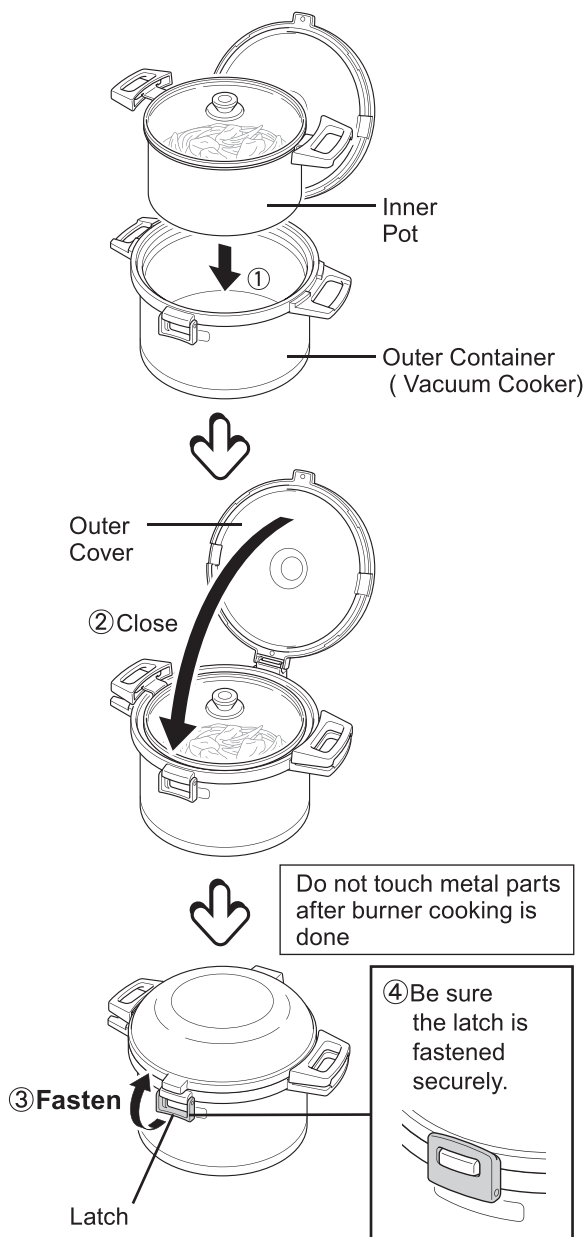
Reheat the food until it cooks through. Be sure to check the flavor before insert into outer container.

5 When burner cooking time is over, remove the inner pot from heat, place them into outer container and then close outer lid. (Heat preserve cooking begins)

Flavor absorb into food during vacuum cooking.

Refer to recipe book for cooking time.

Vacuum cooking is over, cooking is completed.



Vacuum Cooking Time

- **Vacuum Cooking Time** indicates duration of heat preserve cooking.
- **Food may not cooked through if you remove the inner pan before the suggested vacuum cooking time is over. After the vacuum cooking time, food keeps warm.**

Cooking with small amount

Heat preserve cooking may not work well with small amount which may result in food spoilage. Reheat inner pot when the temperature dropped.

How to keep warm cooked food.

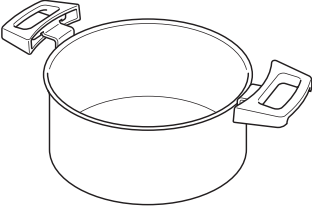
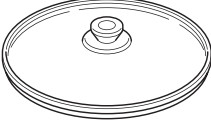
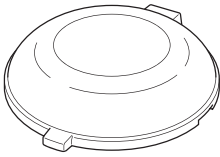
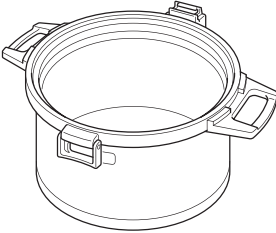
- ① **Place the food into inner pot.**
- ② **Place the inner pot onto burner to boil.**
- ③ **Place the inner pot into outer container.**

Caution

- Do not attempt opening Outer Cover frequently. Opening the Outer Cover can result in great loss of heat. This decreases the effect of vacuum cooking.
- Reheat food every 6-8 hours. Do not extend vacuum cooking time. Food may spoil.

4 Cleaning

- ◆ Be sure to use kitchen dish detergents.
- ◆ Be sure to use gentle kitchen sponge scrubber, smooth cloth or soft tooth brush.

Clean the parts after every use	<p>Inner Pot</p> 	<ol style="list-style-type: none"> 1 Use mild soap and sponge, rinse well with warm or cold water. 2 Wipe with dry kitchen towel and air dry well. <p>* To remove tough food cleaning and greasy mess, soak inner pot in warm water about one hour.</p> <p>■ Burnt</p> <ol style="list-style-type: none"> 1 Soak the inner pot in mild soapy water. Use stainless steel cleanser and sponge to scrub tough food cleaning and greasy messes. 2 Wipe the inner pot with stainless steel cleaner in the direction of the polish line. And then rinse thoroughly with running water. 3 Rinse well. 4 Wipe with dry kitchen towel and then air dry. <p>■ Discoloration or rusting spots</p> <ol style="list-style-type: none"> 1 Wipe the inner pot with stainless steel cleaner in the direction of the polish line. And then rinse thoroughly with running water. 2 Rinse well. 3 Wipe with dry kitchen towel and then air dry.
	<p>Inner Pot Cover</p> 	
Clean these parts occasionally	<p>Outer Cover</p> 	<ol style="list-style-type: none"> 1 Soak kitchen towel into mild soapy water, squeeze out excess moisture and wipe clean. 2 Be sure to wipe off with dry kitchen towel and air dry.
	<p>Outer Container (Vacuum Cooker)</p> 	<ol style="list-style-type: none"> 1 Use mild soap and sponge, rinse well with warm or cold water. 2 Wipe with dry kitchen towel and air dry well. <p>* Never immerse outer container in water or any other liquid.</p>

Caution

- Never immerse outer container in water or any other liquid.
- Do not use paint thinner, harsh chemical detergents, steel wool, metal pad, coarse scouring pad.
- This product is not dishwasher and scalding safe.

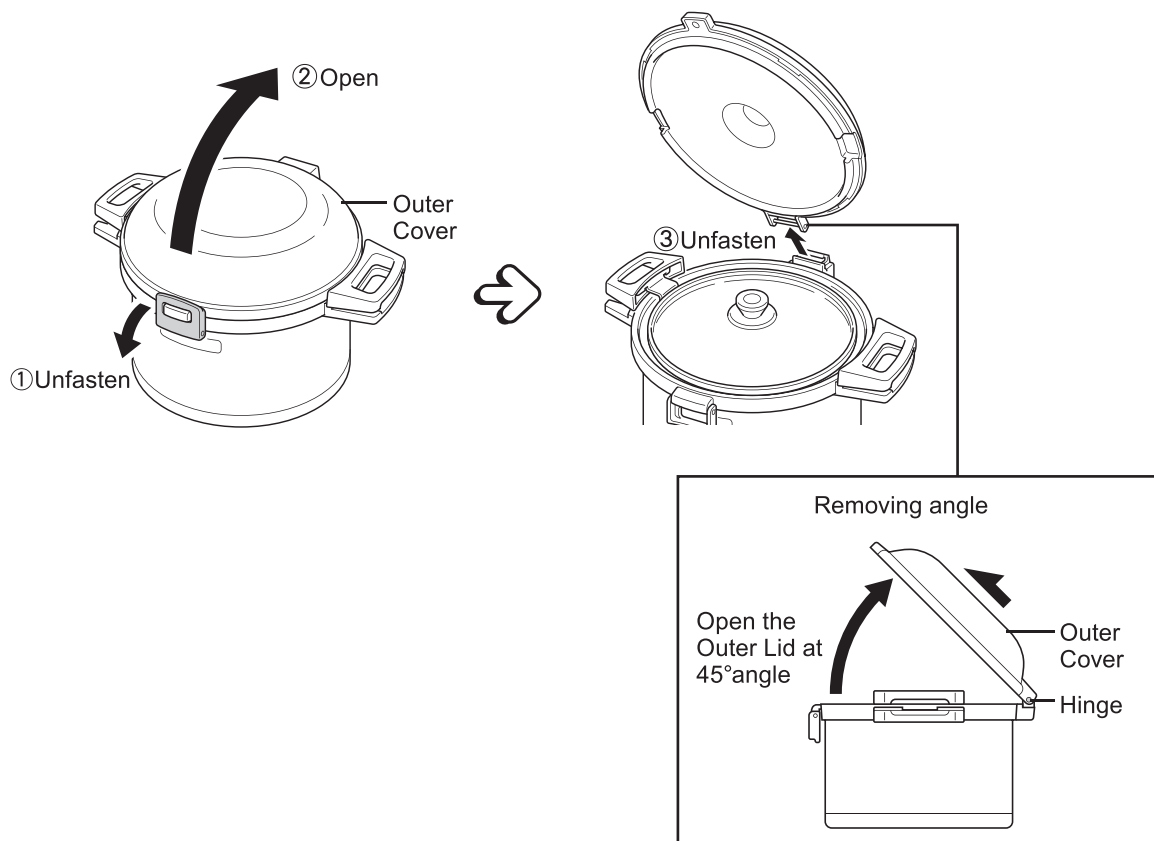
Caution

Do not use paint thinner, harsh chemical detergents, steel wool, metal pad, coarse scouring pad.

How to remove and attach Outer Lid

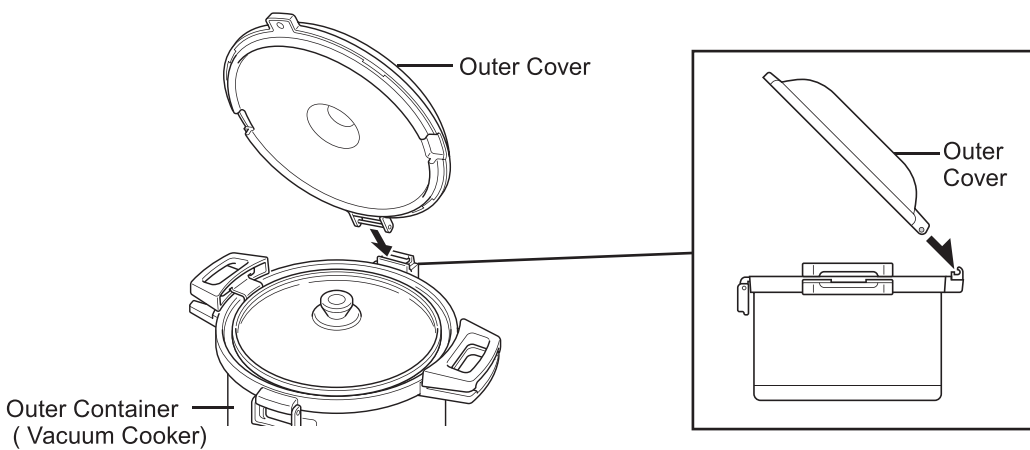
■ How to remove Outer Lid

Open the outer lid and remove from hinge joint.



■ How to attach outer lid

Attach outer lid into hinge joint.



5 Troubleshooting

Before contacting customer service, check symptom apply to your case.

Symptom	Check point	Action	Reference page
Heat preserve cooking is not working.	Do you cook with small amount?	Increase cooking amount or reheat the inner pot.	8
	Do you open outer cover frequently during vacuum cooking time?	Reheat inner pot.	8
Food spoilage.	Did you extend the vacuum cooking time?	Reheat every 6-8 hours as guideline.	8
Smell bad odor.	Are there any particles on outer lid, inner lid, inner pot or outer container?	Clean care.	9
Discoloration of Inner Pot.	Is there any burnt stain on the inner pot.	Clean care.	9
	Did you overheat or cook empty inner pot?		
	Is there any rust?		

Symptom	Cause
Condensation occurs on interior of outer container.	Condensation may occur due to temperature difference inner pot and outer container. Be sure to wipe off the moisture with dry kitchen towel.

Specifications

Capacity	6.0 L	8.0 L
Temperature retention	159.8°F +	163.4°F +
Internal diameter*	24.0 cm	24.0 cm
Outside dimensions*	Width 37.3 cm×Depth 31.6 cm×Height 21.8 cm	Width 37.3 cm×Depth 31.6 cm×Height 26.4 cm
Weight*	4.2 kg	4.8 kg

* Round numbers.

* Temperature retention is calculate under these condition: add hot water to brim and place it in the outer container at room temperature 68± 4°F.

Purchasing consumables and optional accessories

WORLDWIDE CUSTOMER SERVICE

Please select your country to receive the customer service: refer to the last page of instruction manual.

◆ Inner Pot Cover

◆ Inner Pot

◆ Plastic resin parts may began to deteriorate over time: knob and handles.

中文 目錄

1 安全上的注意事項	13
2 各部位名稱及附屬品	15
3 保溫調理的方法	16
4 保養方法	19
5 以為故障時	21
規格	21
關於消耗品・耗材洽購	21


1 安全上的注意事項

在使用前請仔細閱讀並嚴格遵守。

- ※ 此注意項目為事前防止對使用人及他人造成危險或財產損害所標示，內容收關於安全性的問題，請務必遵守。
- ※ 貼在本體上的注意貼紙請勿撕下。

以下標示是防止疏忽注意事項並將其誤用時所產生的危險與損害的程度區分。

 **警告** 表示「誤用時可能導致使用人死亡或受傷^{*1}」的內容。

 **注意** 表示「誤用時可能導致使用人受傷害^{*2}或物體損害^{*3}」的內容。

- *1 重傷是指失明、燒燙傷（高溫・低溫）、骨折、中毒等所遺留後遺症狀，以及須住院治療或須長期至醫院檢查的情況。
- *2 傷害是指必須住院治療或須長期至醫院檢查的燒燙傷等情況。
- *3 物體損害是指房屋、家產及家畜、寵物等擴大損害的情況。

記號說明



注意

△ 記號代表警告、注意。具體的注意事項會標示在記號中或在附近以圖文標註。



禁止

⊘ 記號代表此行為是禁止的。具體的禁止事項會標示在記號中或在附近以圖文標註。



指示

● 記號代表此行為請務必實行。具體的指示事項會標示在記號中或附近以圖文標註。

警告



禁止分解

請勿改造。
避免造成火災・受傷及故障 除了維修技術人員之外 請勿自行分解或修理。



禁止

請勿在不穩定的地方使用。
避免造成內容物溢出或燒燙傷。



禁止

為避免造成燒燙傷，請勿獨自讓孩童使用或置放於幼兒碰觸得到的地方使用。



禁止

若內鍋須塗上油加熱時 請注意不要過度加熱。

加熱至冒煙可能會造成火災。



禁止

請勿在牆壁或傢俱旁使用。
可能會因為蒸氣及熱而導致牆壁及傢俱損傷或變色變形，也避免造成故障、火災。

⚠ 注意



禁止

請勿直接加熱保溫容器或在微波爐中使用。
避免造成損壞、燒燙傷及火災。
也會降低保溫(保冷)的效果。



務必實行

加熱調理時請注意火力，請適度調節火候
不要讓火焰延伸到把手。
以免造成燒燙傷或把手變形、變色。



禁止

請勿使用於油炸料理。
以免造成燒燙傷或破損。



禁止

內鍋請勿乾燒或急速冷卻。
以免造成燒燙傷或火災、變形變色。



務必實行

烹調水分較多的料理時，請勿用強火急速
加熱。
以免內容物噴灑出造成燒燙傷。



禁止

為避免燒燙傷，使用中及使用後請暫時不
要碰觸到金屬部位。
內鍋把手溫度也達高溫，請勿直接觸摸。



務必實行

加熱烹調完要將內鍋放入保溫容器時，請
務必使用隔熱手套等隔熱道具。

內鍋把手部的溫度高，若直接拿起可能造成燒
燙傷。



禁止

請勿翻倒、摔落或碰撞等給予強烈的衝擊。
也請勿使用冰鑽等先端尖銳的道具刺搓。
以免造成破損・保溫(保冷)效果降低・生鏽・
內容物溢出。



務必實行

為避免內容器溢出、保溫容器摔落而造成
燒燙傷。

將本體移動時，請務必持拿保溫容器的把手。

為延長使用壽命，請務必遵守下列事項

- 請勿在本體上置放東西。

以免造成變形或破損。

- 請勿在烹調食物及保溫・保冷以外的用途上使用。

- 為防止內蓋破損，請避免以下使用方式。

- ・ 請勿局部加熱。
- ・ 請勿直接火烤。
- ・ 內蓋請勿傾斜放置使用。
- ・ 請勿給予強烈衝擊。
- ・ 請勿急速冷卻。
- ・ 請勿刮傷。(請勿使用研磨粉・金屬刷清洗)
- ・ 請勿將內蓋上連結把手的螺絲過度鎖緊。

- 請勿將食品或材料直接放入保溫容器內。

以免造成生鏽或食材腐敗。

- 內鍋中請勿放入過多的材料。

以免產生內容物溢出等危險。在內鍋中放入材料時，最
多請以放到8分滿為限。

- 為避免內容物溢出，請勿將本體橫放。

- 保溫調理中，請勿頻繁的掀開上蓋及內蓋。

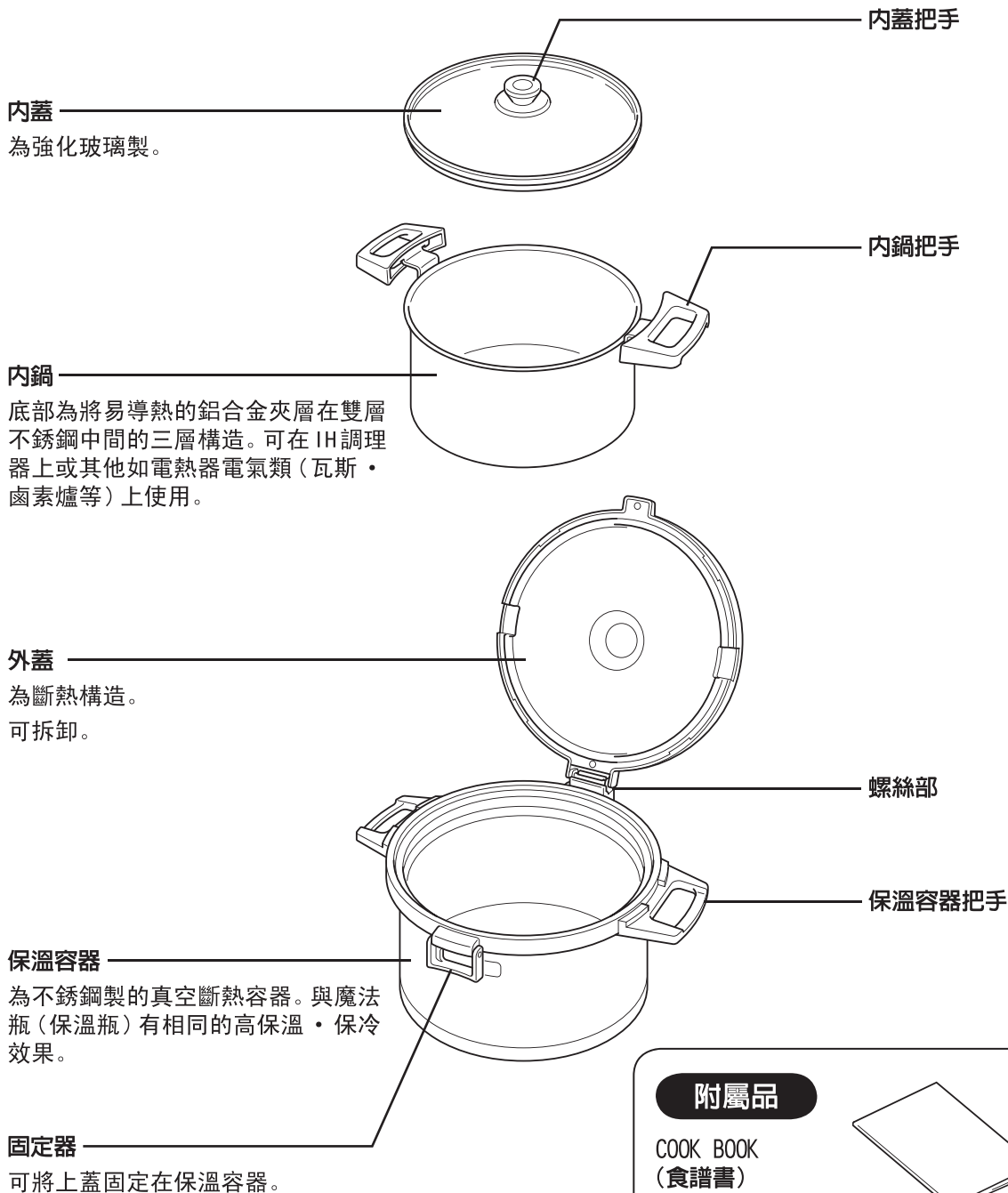
否則會造成料理溫度下降，而無法持續保溫烹調。

- 為避免造成食物腐敗，請勿長時間保溫。

請以6～8小時為準再加熱或從內鍋裡將料理取出放
入冷藏。

- 為避免造成生鏽或腐蝕，請勿將調理物及水氣殘留
在鍋內。

2 各部位名稱及附屬品



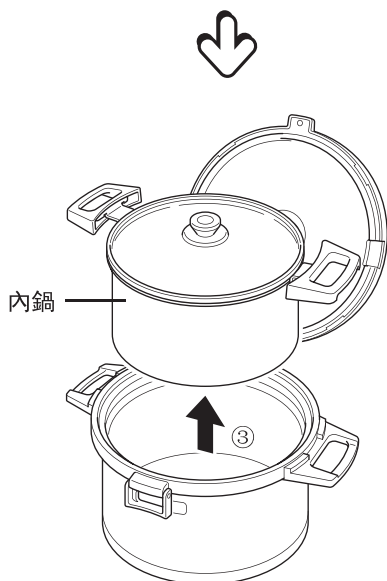
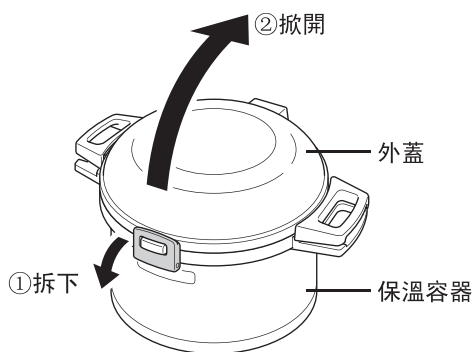
第一次使用本產品或暫時沒有使用時

1 從箱子取出後，拆除捆包裝・緩衝材・塑膠袋。

2 水洗內蓋・內鍋。→ P.19

3 保溫調理的方法

1 將內鍋從保溫容器中取出。



保溫烹調的要點

- 請在加熱調理中調味至喜好的味道。當保溫調理時，加熱調理後不再加熱，水分的蒸發將比平常少。因此料理不會產生味道過濃的情形。
- 請將高湯加入至蓋過食材。若高湯無充分蓋過食材，食材會不入味。
- 請依據食材大小調整加熱時間及保溫時間。依食材大小而異，煮透的時間會有所差異。使用較大的食材調理時，請加長加熱時間及保溫時間。

2 將材料及調味料放入內鍋中。

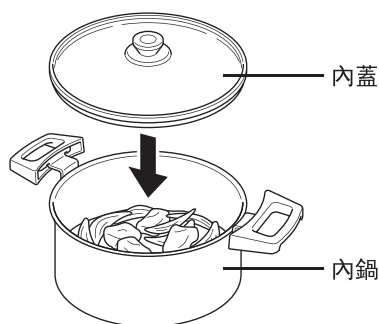
請參照食譜書及份量基準→參考附屬的食譜書



關於食材份量

- 欲減少份量時
 - 請讓高湯充分蓋過食材（最少兩人份以上）。
 - 加熱時間需較長的食材，請多加水或高湯。
- 欲增加份量時
 - 請勿讓食材加入超過內鍋的八分滿。
 - 加熱時間需較長的食材，請將水或高湯減少。

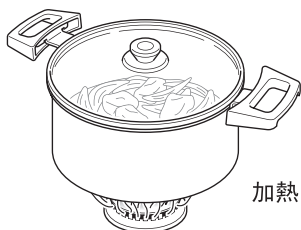
3 內鍋蓋上內蓋開始加熱。



3 保溫調理的方法

4 開始沸騰時，如持續加熱請注意避免溢出。(加熱調理)

請以食譜範例及加熱時間為基準→請參照附屬的食譜書



關於加熱時間

- 加熱時間為料理開始沸騰至停止加熱的時間。
- 在寒冷地帶或欲燉煮大型的食材時，請長時間加熱讓火候充分煮透。

火候不夠透徹時

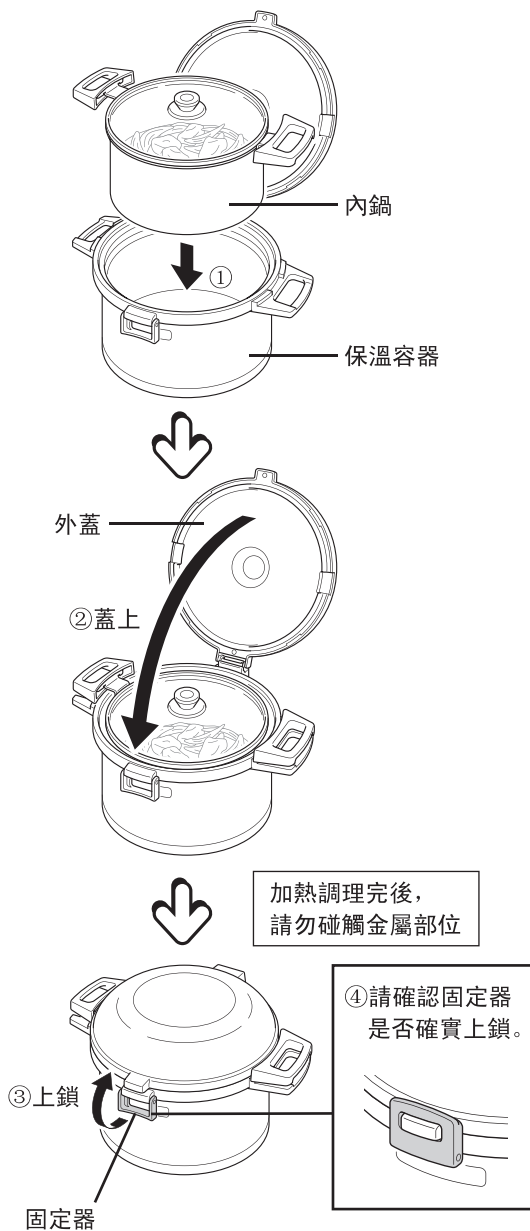
請再次加熱。重複加熱調理，可使味道更加濃郁，請邊確認味道後進行。

5 加熱調理結束後，請將內鍋移動至保溫容器中，並蓋上外蓋保溫。(保溫調理)

內鍋中的食材將被保溫容器以高溫保溫，可更加入味。

保溫時間的基準→請參照附屬的食譜書

保溫時間結束後，調理即完成



關於保溫時間

- 保溫時間為料理時在保溫容器中燉煮的最短時間。
- 若將料理提前取出，可能導致料理沒有燉好的情形。若超過保溫時間，依保溫機能可持續保溫。

欲保溫份量較少的料理時

少量保溫時，溫度容易下降易造成保溫效果降低，因此容易導致腐敗。溫度下降時，請再次加熱。

欲保溫已調理過的料理時

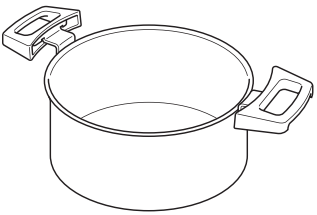
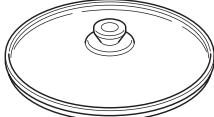
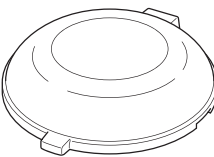
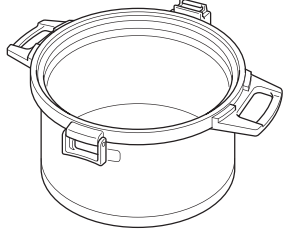
- ① 在內鍋中放入料理食材。
- ② 將內鍋加熱讓料理沸騰。
- ③ 當料理放在內鍋中的狀態下移動至保溫容器中保溫。

請注意

- 請勿在保溫調理的中途頻繁掀開外蓋或內蓋。以免造成料理的溫度降低，無法順利保溫烹調。
- 欲長時間保溫料理時，請以6～8小時作為再加熱調理的基準。可避免腐敗。

4 保養方法

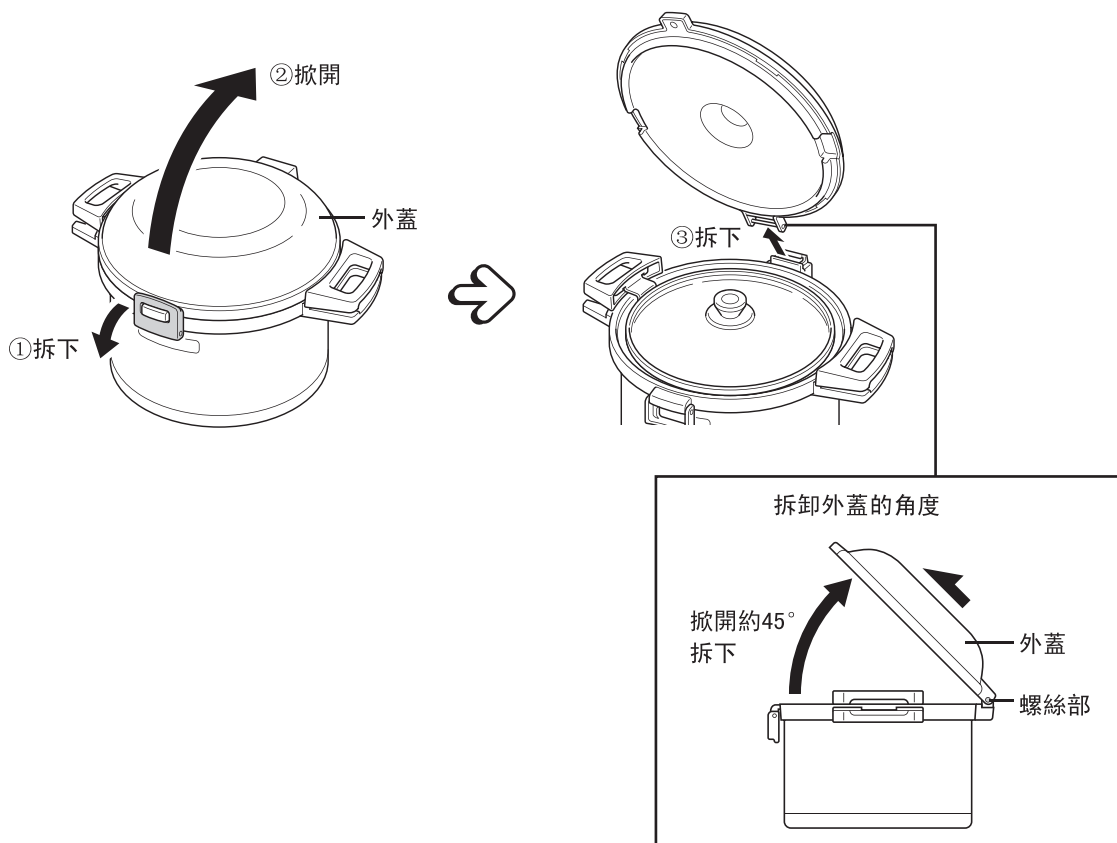
- ◆ 使用清潔劑清洗時，請使用廚房用合成清潔劑（餐具用、調理器具用）。
- ◆ 使用海綿、牙刷、布等柔軟的東西。

<p style="writing-mode: vertical-rl;">每次使用完後須清潔的部位</p>	<p>內鍋</p>  <p>內蓋</p> 	<ol style="list-style-type: none"> 1 請用稀釋清潔劑的水或溫水，使用海綿清洗後用清水洗淨。 2 使用乾布擦拭水分，保持乾燥。 <p>※ 附著了難以清洗的污垢時，請用溫水浸泡一陣子（約1小時左右）。</p> <p>■ 內鍋出現焦黑時</p> <ol style="list-style-type: none"> 1 請用稀釋清潔劑的水或溫水，暫時浸泡。焦黑較嚴重時，請使用市售的不銹鋼用清潔劑沾在海綿上刷洗。 2 請使用海綿順著鍋子表面的紋路清洗。 3 充分水洗。 4 使用乾布擦拭水分，保持乾燥。 <p>■ 內鍋變色或產生生鏽時</p> <ol style="list-style-type: none"> 1 請使用海綿沾上市售的不銹鋼用清潔劑順著鍋子表面的紋路刷清。 2 充分水洗。 3 使用乾布擦拭水分，保持乾燥。 <div style="border: 1px solid black; padding: 5px; margin-top: 10px;"> <p>請注意</p> <ul style="list-style-type: none"> ● 請勿將保溫容器浸泡後再清洗。 ● 請勿使用稀釋劑類、清潔劑、鹽素漂白劑、化學抹布、金屬刷、尼龍刷等。 ● 請勿放入餐具清洗機或烘碗機或浸泡於熱水。 </div>
	<p style="writing-mode: vertical-rl;">沾汙時須清潔的部位</p>	<p>外蓋</p> 
<p>保溫容器</p> 		<ol style="list-style-type: none"> 1 請用稀釋清潔劑的水或溫水，使用海綿清洗後用清水洗淨。 2 請充分將水瀝乾，並用乾布擦拭保持乾燥。 <p>※ 請勿浸泡清洗。</p>

拆卸・安裝外蓋的方法

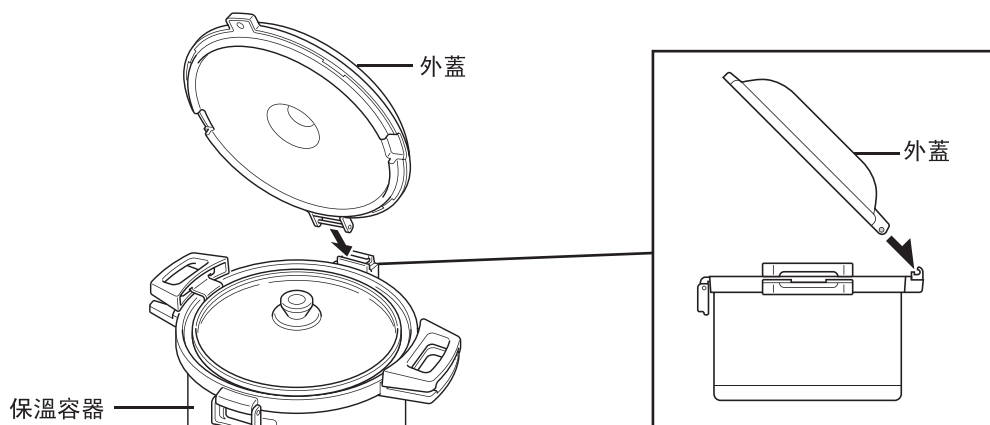
■ 拆卸外蓋的方法

掀開外蓋從螺絲部拆下。



■ 安裝外蓋的方法

將外蓋插進保溫容器的螺絲部安裝。



5 以為故障時

在送修前請確認。

這樣的情形時	看這裡	請這樣處理	參閱頁次
無法保溫調理。 無法保溫。	是否以少量保溫(調理)。	減少份量或請將內鍋再加熱。	18
	保溫中,是否頻繁的開啟外蓋或內蓋。	請將內鍋再加熱。	18
料理腐敗。	是否長時間保溫料理。	請以6~8小時為保溫基準,將內鍋再加熱。	18
有異臭。	是否在外蓋、內蓋、內鍋及保溫容器有附著異物。	清潔保養。	19
內鍋變色。	內鍋是否燒焦。	清潔保養。	19
	是否空燒或過度加熱。		
	是否生鏽或腐蝕。		
這樣的情形時	理由		
保溫容器內側附著水滴。	因內鍋及保溫容器內側的空氣溫差而可能產生結露。 使用後請擦拭水分。		

規格

內鍋容量	6.0L	8.0L
保溫效力(6小時)	71度以上	73度以上
內鍋內徑*	24.0cm	24.0cm
外型尺寸*	寬37.3cm×深31.6cm×高21.8cm	寬37.3cm×深31.6cm×高26.4cm
重量*	4.2kg	4.8kg

* 為大約數值。

※ 保溫效力為以室溫在20度±2度的條件之下,在內鍋中加入熱水至滿後,水溫從95度±1度開始起算置放6小時後的水溫。

關於消耗品・耗材洽購

請洽詢所居住國家的客戶服務中心。

各國客戶服務中心的聯絡處,請參照使用說明書的最後一頁。

◆ 內蓋

◆ 內鍋

◆ 樹脂零件(損壞時)

上蓋把手等遇熱或接觸蒸氣的樹脂零件將會隨著使用而損壞。

中文

目录

1 安全注意事项	23
2 各部件的名称与附属品	25
3 保温烹调的方法	26
4 清洗的方法	29
5 认为发生故障时	31
规格	31
关于消耗品 · 部品的购买	31


1 安全注意事项


使用前请仔细阅读，并务必遵守。

※这里标明的注意事项是为了不对他人和自己造成危害，防范未然。请务必遵守。

※贴在本体上的有关注意事项贴纸请不要撕掉。

忽视标明的内容，因误操作产生的伤害和损失程度，用一下表示区分说明。

 **警告** 表示使用错误时，可能会给使用者带来死亡或者重伤^{*1}的内容。

 **注意** 表示使用错误时，可能会给使用者带来伤害^{*2}或者带来物质损坏^{*3}的内容。

*1 重伤是指，失明、受伤、烫伤（高温・低温）、骨折、中毒等带有后遗症的伤害及因治疗需要住院，或需要长期去医院的伤害。

*2 伤害是指，治疗不需要住院或长期去医院的烧伤，触电等。

*3 物质损坏是指，给房屋・财产及家畜・宠物带来的扩大伤害。

图记号的说明



注意

△ 记号表示警告，注意。
具体的注意内容用图或文章标注在图记号的中间或附近。



禁止

⊘ 记号表示禁止的行为。
具体禁止的内容用图或文章标注在图记号的中间或附近。



指示

● 记号表示禁止的行为，具体指示内容用图或文章标注在图记号的中间或附近。

警告



禁止分解

不要改装。
除维修人员以外请不要拆卸或修理。
以免引发火灾・受伤・故障。



禁止

请不要在不稳定的场所使用。
以免内容物溢出，引发烫伤。



禁止

不要让孩童单独使用或放在婴幼儿触摸得到的地方使用。
以免引发烫伤・受伤。



禁止

内锅中放入油加热时，请不要过分加热。
如加热到冒烟，可能引发起火。



禁止

请不要在墙壁或家具的附近使用。
以免蒸汽或者热量把墙壁或家具弄伤，或引发变色・变形。还可能引发故障・火灾。

注意



禁止

请不要直接加热保温容器或用于微波炉。
以免破损、烫伤或受伤、引发火灾。
以免保温(保冷)效率降低。



必须实施

进行加热烹调时,请调节火焰不要碰到把手。
以免内锅把手变形或变色,引发烫伤。



禁止

请不要做油炸类料理。
以免烫伤或产品破损。



禁止

内锅请不要空烧或急速冷却。
以免烫伤或引起火灾、产品变形·变色。



必须实施

加热烹调水分多的料理时,请不要用强火急速加热。
以免内容物溢出、引发烫伤。



禁止

使用中或刚使用完,请不要触碰金属部位。
以免烫伤。因为内锅把手也处高温状态、请不要裸手去触碰。



必须实施

加热烹调后,当把内锅放入保温容器时,请务必戴上手套等。

以免内锅把手变烫,裸手拿起时引发烫伤。



禁止

请不要翻倒、掉落、碰撞或给予强烈冲击。
请不要使用冰锥等前端尖细的物品刺。

以免产品破损·保温(保冷)效果降低·生锈·内容物漏出。



必须实施

移动本体时,请务必手持保温容器的把手。

以免内容物漏出或因保温容器的掉落、引发烫伤或受伤。

为长久使用请注意

- 请不要在本体上面放置物品。

以免变形或破损。

- 请不要使用在食品的烹调或保温·保冷以外的用途。

- 为了防止内盖破损,请不要进行如下使用。

- 请不要局部加热。
- 请不要接近明火。
- 请不要错位使用内盖。
- 请不要给予强烈冲击。
- 请不要急速冷却。
- 请不要划伤。(请不要使用去污粉·金属刷进行清洗)
- 请不要过分拧紧内锅把手上的螺丝。

- 请不要直接将食品或材料放入保温容器。

以免生锈或腐蚀。

- 请不要往内锅中放入过量的材料。

以免内容物溢出。内锅里放入材料时,请不要超过内锅容量的8成。

- 请不要横放本体。

以免内容物漏出。

- 保温烹调过程中请不要反复打开外盖和内盖。

以免料理的温度下降、无法进行保温烹调。

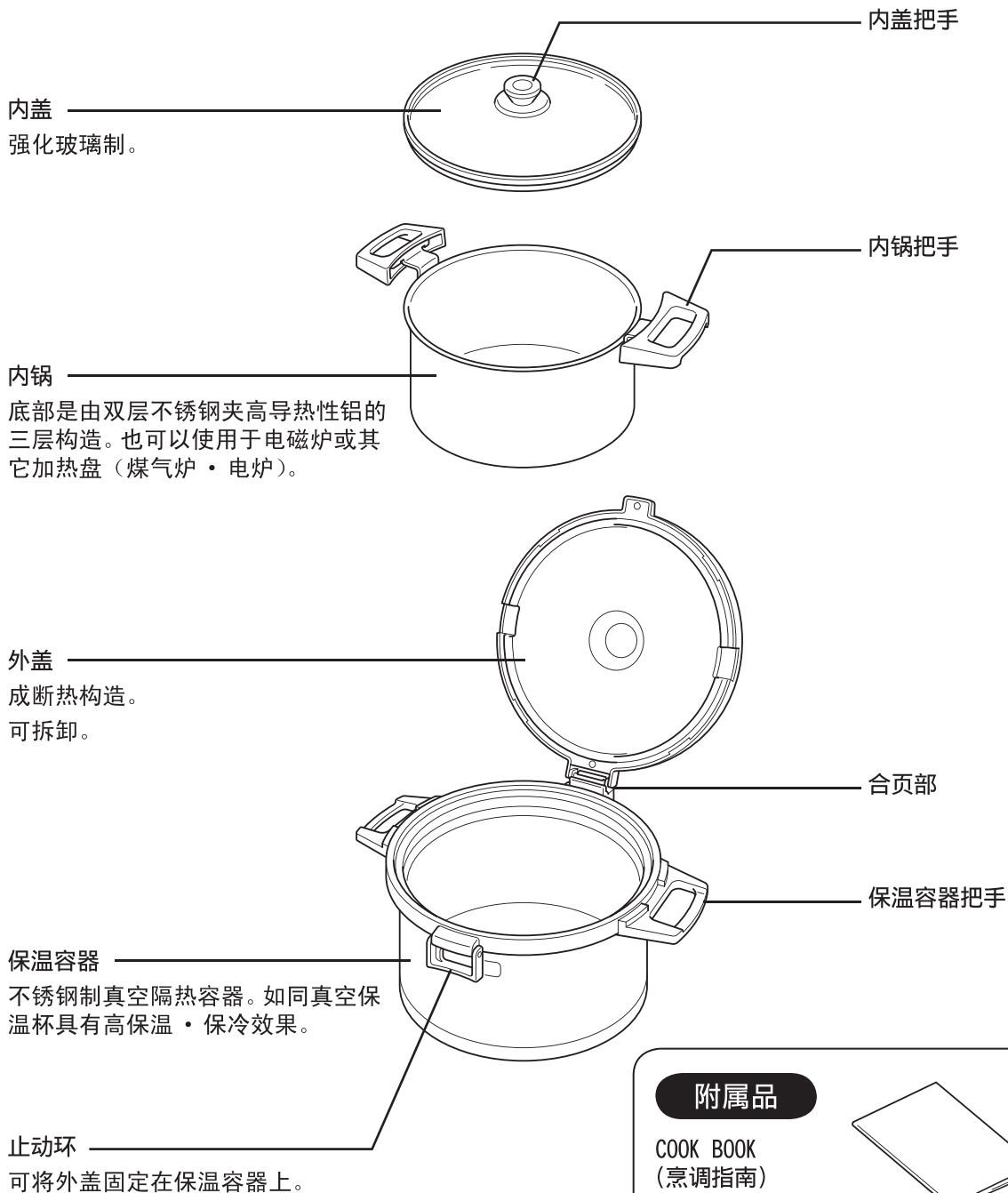
- 请不要长时间保温。

以免腐烂。请以6~8小时为标准再加热或从内锅中将料理取出,移动到冰箱。

- 请不要在烹调物或水分残留的状态下置之不理。

以免生锈或腐蚀。

2 各部件的名称与附属品



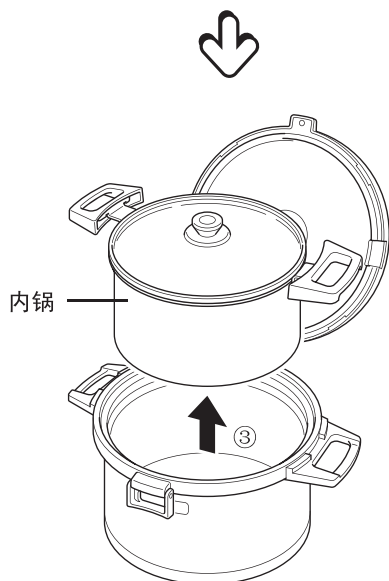
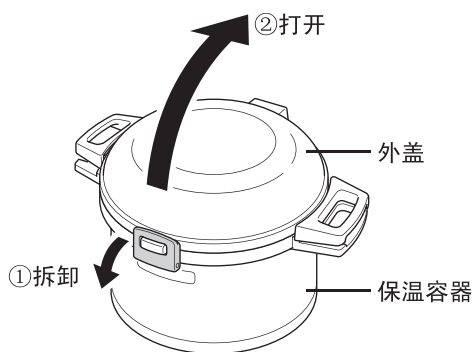
初次使用时・有段时间没有使用时

1 从内箱中取出、并将包材・缓冲材・塑料袋去除。

2 清洗内盖・内锅。→ P.29

3 保温烹调的方法

1 从保温容器中取出内锅。



保温烹调的重点

- 在加热烹调的过程中根据喜好调味。
保温烹调过程中，一经加热烹调后，不再进行加热，因此水分的蒸发会比通常要少。所以基本上不会出现炖煮后味道变浓的现象。
- 汤汁稍微多放到可浸泡材料的程度。
如材料没有被汤汁充分浸泡，则料理无法入味。
- 跟据材料的大小调整加热和保温的时间。
根据材料的大小，用火加热的时间有差别。烹调大一点的材料时，请加长加热和保温的时间。

2 材料和调味料等放入内锅。

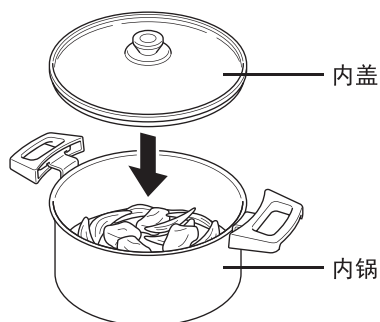
菜单例和分量的标准→请参照附属的烹调指南



关于材料的分量

- 减少分量时
 - 材料（最少两人分以上），放入到可被汤汁充分浸泡。
 - 加热时间较长的料理，请稍微多放水·汤汁等。
- 增加分量时
 - 放入材料请注意不要超过内锅的8成。
 - 加热时间较长的料理，请稍微少放水·汤汁等。以免汤汁溢出。

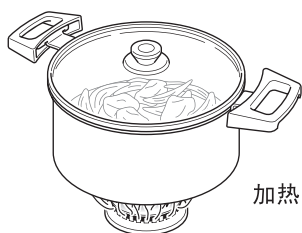
3 盖上内盖开始加热。



3 保温烹调的方法

4 开始沸腾后,请多加注意是否有溢出并继续加热。 (加热烹调)

菜单例和加热时间的标准→请参照附属的量杯



关于加热时间

- 加热时间是指,料理从沸腾开始到停止加热为止的时间。
- 在寒冷地区或使用较大的材料时,请调整加热时间使其充分受热。

用火加热不充分时

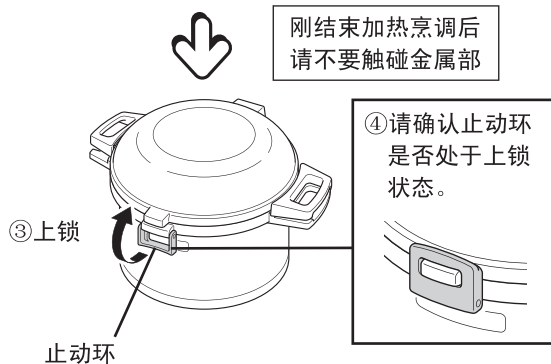
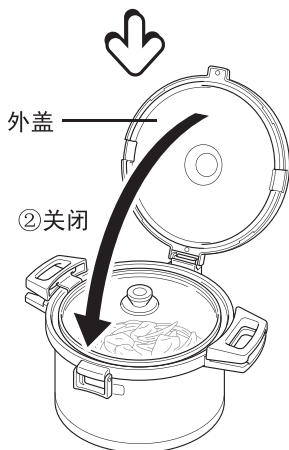
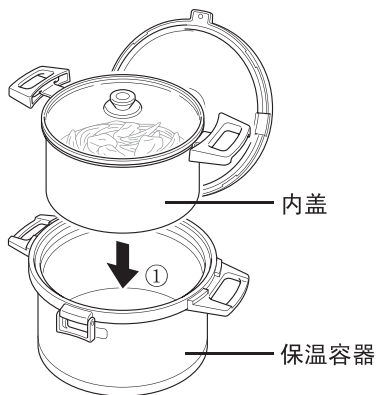
请再进行加热烹调。重复加热可能会导致味道变浓,因此请尝味确认。

5 加热烹调结束后,请停止对内锅的加热,将内锅放入保温容器中并在盖好外盖的状态下进行保温。 (保温烹调)

由于内锅内部的材料在保温容器中以较高的温度被保温,所以烹调得更入味。

保温时间的标准→请参照附属的烹调指南

保温时间结束后完成烹调。



关于保温时间

- 保温时间是指，料理放入保温容器中为蒸煮使用的最短时间。
- 在保温时间未达到时提前将料理取出，可能会有没煮熟的情况。超过保温时间，将料理放入保温容器时，由保温功能保持温度。

保温分量少的料理时

保温少量料理时，由于保温效果降低温度容易下降，可能会导致腐烂。温度下降后，请重新进行加热烹调。

保温烹调后的料理时

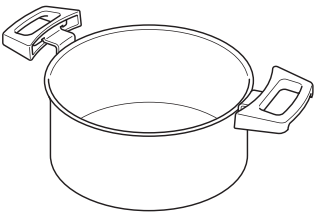
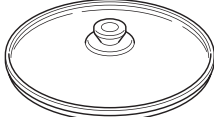
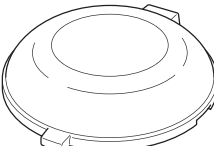
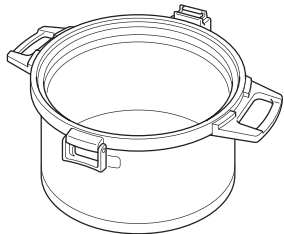
- ① 内锅中放入料理
- ② 内锅加热，使料理沸腾
- ③ 将盛放料理的内锅，放入保温容器中进行保温。

请注意

- 保温烹调过程中，请不要重复打开外盖或内盖。以免料理的温度下降，无法进行保温烹调。
- 长时间保温料理时，标准为6~8小时，之后再
进行加热烹调。
以免腐烂。

4 清洗的方法

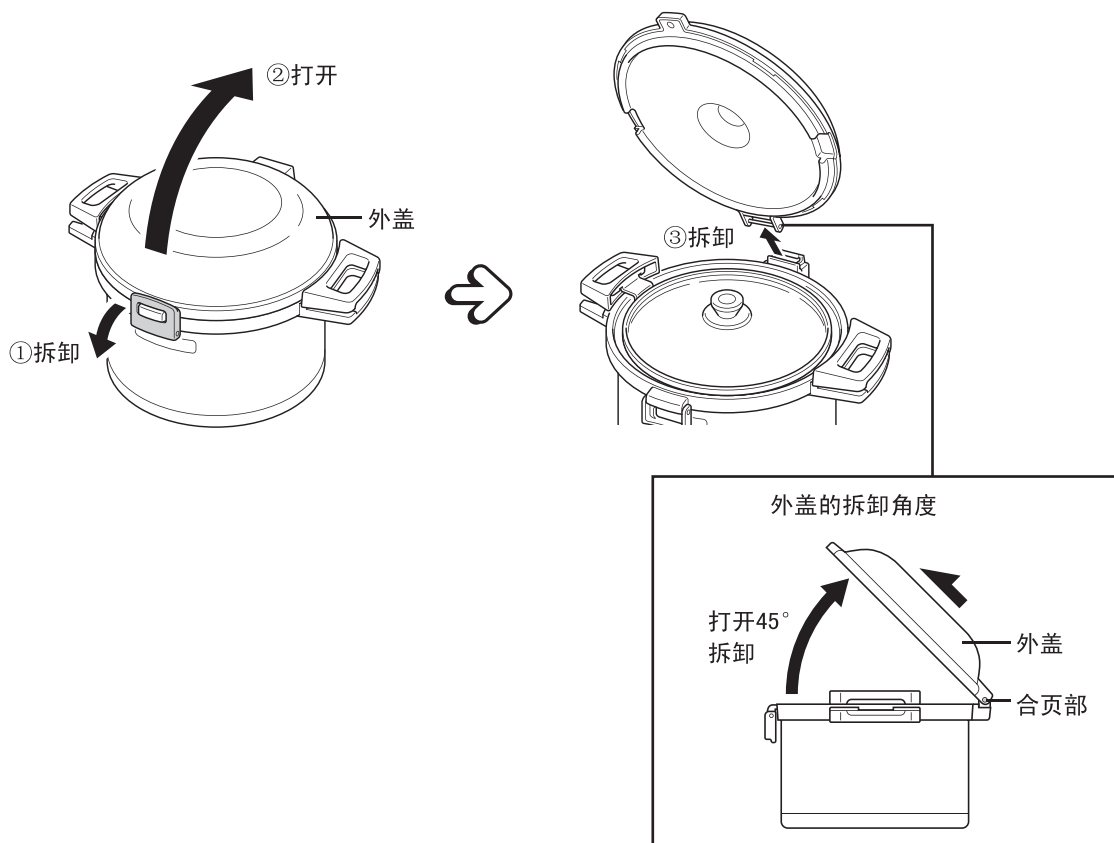
- ◆ 用清洗剂进行清洗时,请使用厨房用合成清洗剂(餐具用·烹调道具用)
- ◆ 请使用柔软的海绵·刷子·抹布。

每回使用时清洗的部品	内锅 	1 用抹布在稀释清洗剂的温水中浸湿、充分拧干后擦拭。 2 用干抹布将水分擦拭干净、并使其充分干燥。 ※有黏着的污垢时,请在温水中浸泡一段时间(大约一小时)。 ■内锅有烧焦粘附物时 1 浸泡到稀释清洗剂的水或温水中。烧焦粘附情况严重时,请使用市场上销售的不锈钢用清洁剂搓掉。 2 锅表面的纹路部分(研磨部分),请使用海绵清洗。 3 充分水洗。 4 用干抹布将水分擦拭干净,并使其充分干燥。 ■内锅有变色·锈斑残留时 1 锅表面的纹路部分(研磨部分),请使用海绵沾上市场上销售的不锈钢用清洗剂搓掉。 2 充分水洗。 3 用干抹布将水分擦拭干净,并使其充分干燥。
	内盖 	1 锅表面的纹路部分(研磨部分),请使用海绵沾上市场上销售的不锈钢用清洗剂搓掉。 2 充分水洗。 3 用干抹布将水分擦拭干净,并使其充分干燥。
有污垢时需清洗的部位	外盖 	1 用抹布在稀释清洗剂的温水中浸湿、充分拧干后擦拭。 2 用干抹布将水分擦拭干净、并使其充分干燥。 ■ 请注意 请不要使用清洗剂·稀释剂类·漂白剂·化学抹布·钢丝球·尼龙刷等。
	保温容器 	1 用海绵沾上稀释清洗剂的水或温水清洗,用水冲干净。 2 将水分充分甩净,再用干抹布将残留水分擦拭干净,并使其充分干燥。 ※ 请不要浸泡清洗。

外盖的拆卸 · 安装方法

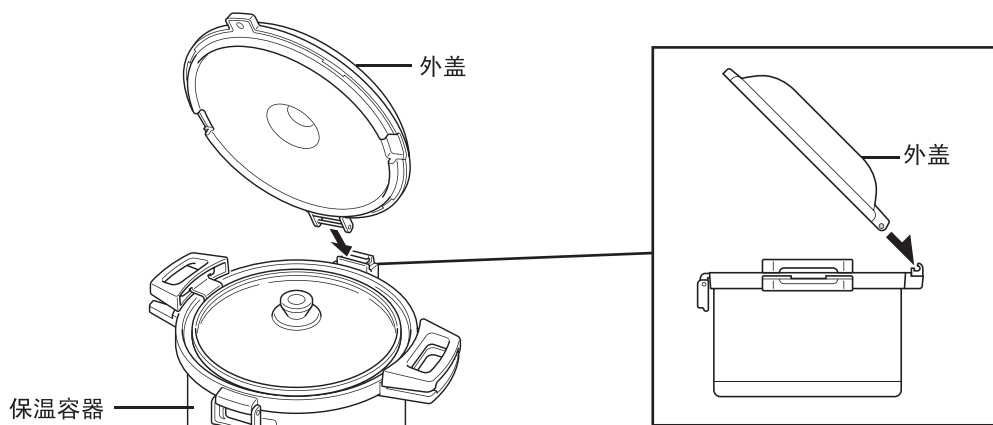
■ 外盖的拆卸方法

打开外盖,从合页部拆卸



■ 外盖的安装方法

外盖插入保温容器的合页部并安装。



5 认为发生故障时

委托修理前请确认。

这种时候	要确认的事项	修理方法	参照
无法进行保温烹调。 无法保温。	是否用少量进行保温(烹调)。	请增加分量或再加热内锅。	28
	是否在保温过程中重复打开外盖或内盖。	请再加热内锅。	28
料理腐烂。	是否长时间保温料理。	6~8小时保温为标准,之后请再加热内锅。	28
有异味。	是否有异物粘附在外盖、内盖、内锅、保温容器上。	清洗。	29
内锅变色。	是否内锅被烧焦。	清洗。	29
	是否空烧或过分加热。		
	是否生锈或腐烂。		

这种时候	理由
保温容器内侧粘附着水滴。	由于内锅和保温容器内侧的空气温度差异,可能会出现结露的现象。使用后请擦拭至没有残留水分。

规格

内锅容量	6.0L	8.0L
保温效力(6小时)	71度以上	73度以上
内锅内径*	24.0cm	24.0cm
外形尺寸*	宽37.3cm×长31.6cm×高21.8cm	宽37.3cm×长31.6cm×高26.4cm
重量*	4.2kg	4.8kg

* 为大致数值。

※ 保温效力是指,在20度±2度的室温下将内锅中放入95度±1度的热水至内盖下端,放置6小时后该热水的温度。

关于消耗品・部品的购买

请咨询所属国家的售后部门。

各国售后部门的联系方式请参照使用说明书封底页。

- ◆ 内盖
- ◆ 内锅

- ◆ 树脂部品(有划伤时)
上盖把手等、接触热或蒸汽的树脂部品,会随着使用可能会出现划伤的情况。

日本語

目次

1 安全上のご注意	33
2 各部のなまえと付属品	35
3 保温調理のしかた	36
4 お手入れのしかた	39
5 故障かな?と思ったら	41
仕様	41
消耗品・別売品のお買い求めについて	41

1 安全上のご注意

ご使用前によくお読みの上、必ずお守りください。

※ここに表した注意事項は、お使いになる人や他の人々への危害や財産への損害を未然に防止するためのものです。安全に関する重要な内容ですので、必ずお守りください。

※本体に貼付しているご注意に関するシールは、はがさないでください。

表示内容を無視して、誤った使いかたをしたときに生じる危害や損害の程度を、以下の表示で区分して説明しています。



警告

取り扱いを誤った場合、使用者が死亡または重傷¹を負うことが想定される内容を示します。



注意

取り扱いを誤った場合、使用者が傷害²を負うことが想定されるか、または物的損害³の発生が想定される内容を示します。

*1 重傷とは、失明や、けが、やけど（高温・低温）、骨折、中毒などで後遺症が残るものおよび治療に入院・長期の通院を要するものをさします。

*2 傷害とは、治療に入院・長期の通院を要さないけがややけどなどをさします。

*3 物的損害とは、家屋・家財および家畜・ペットなどにかかわる拡大損害をさします。

図記号の説明



注意

△ 記号は、警告、注意を示します。
具体的な注意内容は図記号の中や近くに絵や文章で表します。



禁止

⊘ 記号は、禁止の行為であることを示します。具体的な禁止内容は図記号の中や近くに絵や文章で表します。



指示

● 記号は、行為を強制したり指示したりする内容を示します。具体的な指示内容は図記号の中や近くに絵や文章で表します。

警告



分解禁止

改造はしない。
修理技術者以外の人は、分解したり、修理をしない。
火災・けが・故障の原因。



禁止

不安定な場所では使わない。
内容物がこぼれて、やけどの原因。



禁止

子供だけで使わせたり、幼児の手が届くところで使わない。
やけど・けがをするおそれ。



禁止

内なべに油をひいて加熱するときは、加熱し過ぎない。
煙が出るほど加熱すると、発火のおそれ。



禁止

壁や家具の近くでは使わない。
蒸気または熱で壁や家具を傷め、変色・変形の原因。また、故障・火災の原因。

⚠ 注意



禁止

保温容器を直接加熱したり、電子レンジで使わない。

破損して、やけどやけが、火災の原因。
保温(保冷)効果の低下になる原因。



必ず実施

加熱調理を行うときは、炎が内なべとっ手にあたらぬように火力を調節する。

内なべとっ手の変形や変色、やけどの原因。



禁止

揚げもの料理はしない。

やけどや破損の原因。



禁止

内なべをカラだきや急冷しない。

やけどや火災、変形・変色の原因。



必ず実施

水分の多い料理を加熱調理するときは、強火で急激に加熱しない。

内容物がふきこぼれて、やけどのおそれ。



禁止

使用中や使用後しばらくは、金属部にふれない。

やけどの原因。内なべとっ手も高温になっているので、素手でさわらない。



必ず実施

加熱調理後に、内なべを保温容器にセットするときは、必ずミトンなどを使用する。

内なべとっ手が熱くなっているため、直接素手で持つと、やけどのおそれ。



禁止

倒したり、落としたり、ぶつけたり、強い衝撃を与えない。

アイスピックなどの先端のものが当たると突いたりしない。

破損・保温(保冷)効果の低下・サビ・内容物がもれるおそれ。



必ず実施

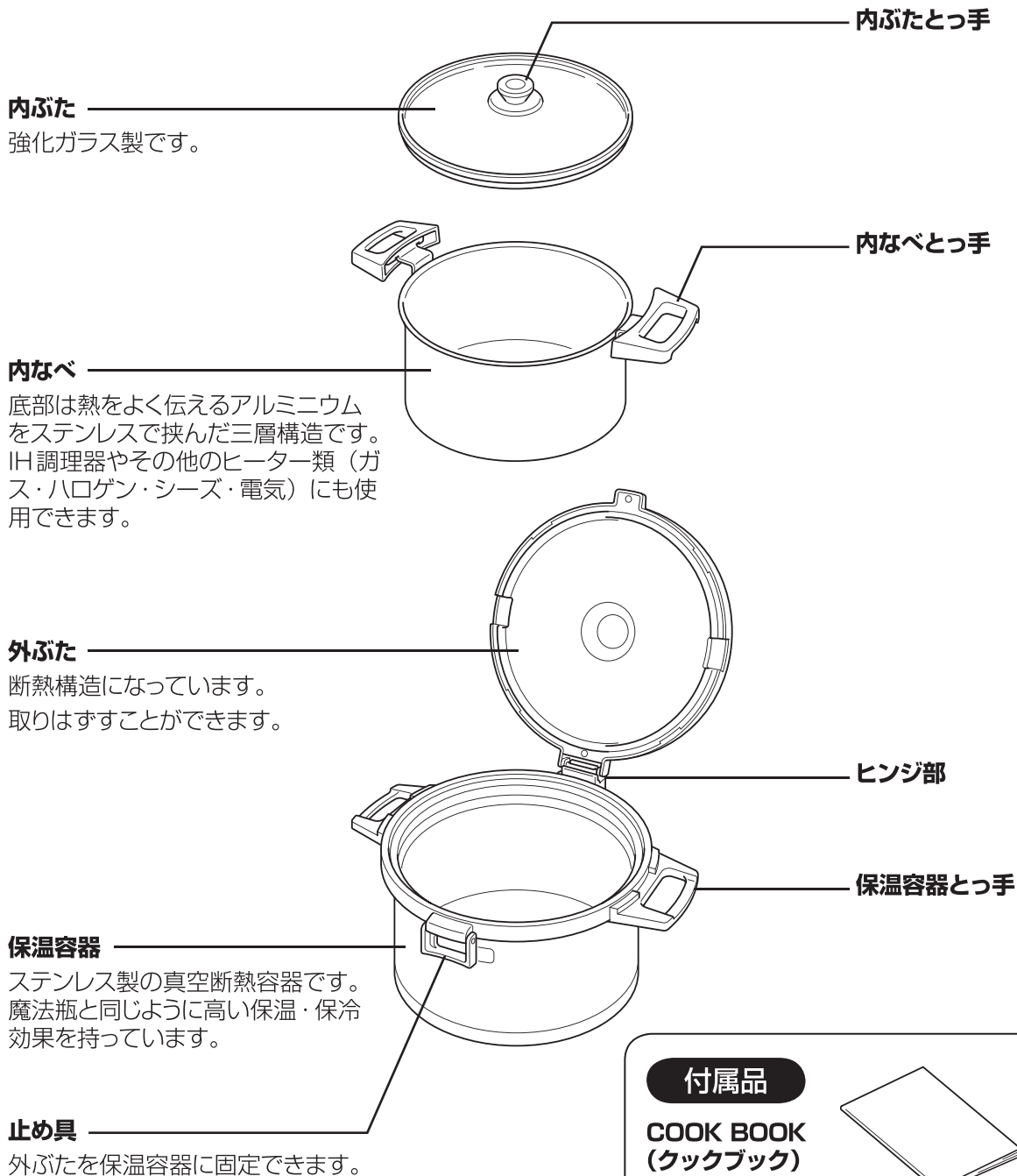
本体を持ち運ぶときは、必ず保温容器とっ手を持つ。

内容物がもれたり、保温容器の落下により、やけどやけがのおそれ。

末永くご使用いただくためのご注意

- 本体の上に、ものをのせない。
変形や破損の原因。
- 飲食物の調理や保温・保冷以外に使わない。
- 内ぶたの破損防止のため、次のような使用はしない。
 - ・局部的に熱を加えない。
 - ・直火をあてない。
 - ・内ぶたをずらして使わない。
 - ・強い衝撃を与えない。
 - ・急激に冷やさない。
 - ・傷をつけない。(磨き粉・金属たわしでのお手入れはしない)
 - ・内ぶたとっ手のネジを必要以上に締めない。
- 保温容器に直接食品や材料を入れない。
サビや腐食の原因。
- 内なべに材料を入れすぎない。
内容物があふれるおそれ。内なべに材料などを入れるときは、内なべの8分目までを目安に入れる。
- 本体の横置きはしない。
内容物がもれる原因。
- 保温調理中は、外ぶたや内ぶたを繰り返しあけない。
料理の温度が下がり、保温調理ができなくなる原因。
- 長時間の保温はしない。
腐敗の原因。6～8時間を目安に再加熱するか、内なべから料理を取り出して、冷蔵庫に移してください。
- 調理物や水気を残したままで放置しない。
サビや腐食の原因。

2 各部のなまえと付属品



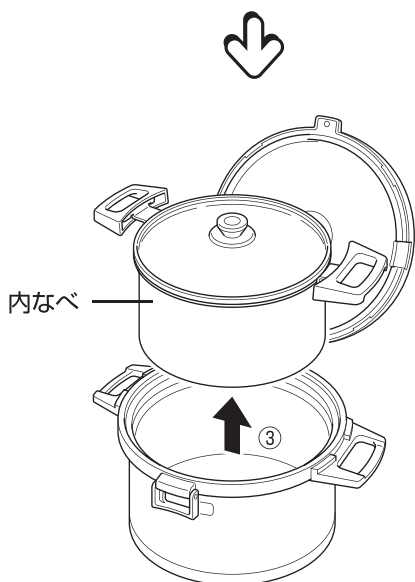
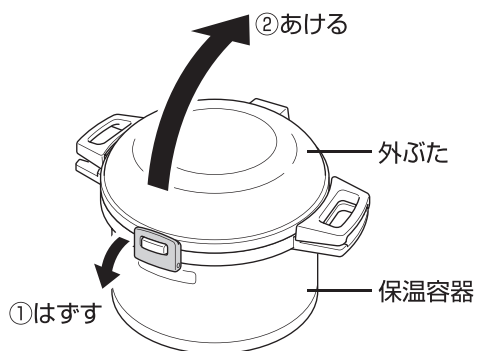
はじめて使うとき・しばらく使わなかったとき

1 箱から取り出し、梱包材・緩衝材・ビニール袋を取り除く。

2 内ぶた・内なべを水洗いする。→ P.39

3 保温調理のしかた

1 内なべを保温容器から取り出す。



保温調理のポイント

- 味付けは加熱調理中にお好みの味に合わせる。保温調理では、加熱調理後、加熱しないため、水分の蒸発が通常より少なめになります。そのため、料理が煮つまって味が濃くなるのがほとんどありません。
- 煮汁は、材料がひたるぐらい多めにする。材料が煮汁に十分にひたっていないと、料理に味がしみこみません。
- 材料の大きさに合わせて、加熱時間と保温時間を調整する。材料の大きさにより、火の通る時間に差があります。大きめの材料を使って調理するときは、加熱時間と保温時間を長くしてください。

2 内なべに、材料や調味料などを入れる。

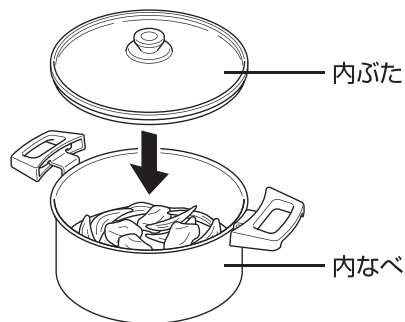
メニュー例と分量の目安→付属のクックブック参照



材料の分量について

- 分量を減らすとき
 - ・ 材料（最低二人分以上）が、煮汁に充分ひたるように入れる。
 - ・ 加熱時間が長いものは、水・だし汁などをやや多めにする。
- 分量を増やすとき
 - ・ 材料などが内なべの8分目を超えないように入れる。
 - ・ 加熱時間が長いものは、水やだし汁などをやや少なめにする。

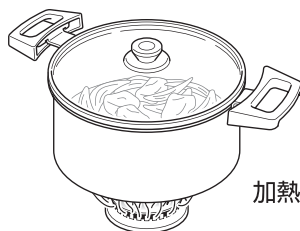
3 内ぶたを内なべにセットして加熱する。



3 保温調理のしかた

4 沸とうし始めたら、ふきこぼれないように注意して加熱を続ける。 (加熱調理)

メニュー例と加熱時間の目安→付属のクックブック参照



加熱する

加熱時間について

- 加熱時間とは、料理が沸とうし始めてから加熱をやるまでの時間です。
- 寒冷地でのご使用や大きめの材料を使用する場合、火が充分に通るように加熱時間を長めにする。

火の通りが不十分なとき

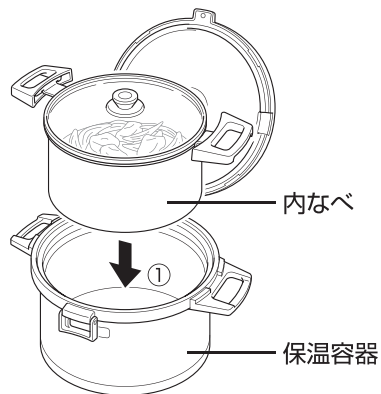
再度加熱調理を行ってください。加熱調理をくり返すと、味が濃くなる場合がありますので、味見を行って確認してください。

5 加熱調理が終わったら、内なべの加熱をやめて保温容器にセットし、外ぶたを閉めた状態で保温する。 (保温調理)

内なべの内部の材料が、保温容器により高い温度で保温されるため、味がしみて調理されます。

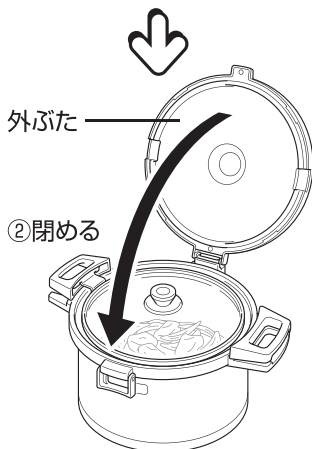
保温時間の目安→付属のクックブック参照

保温時間が終了したら、調理は完了です。



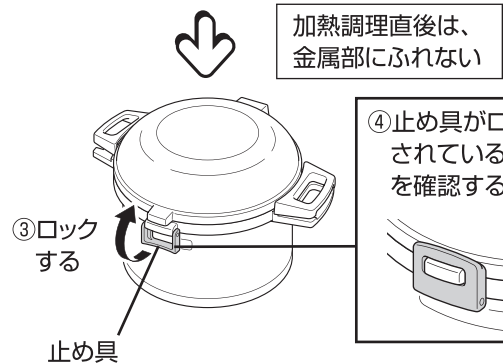
内なべ

保温容器



外ぶた

② 閉める



加熱調理直後は、
金属部にふれない

④ 止め具がロック
されていること
を確認する。

③ ロック
する

止め具

保温時間について

- 保温時間とは、料理を保温容器の中で煮込むための最短時間です。
- 料理を保温時間より早く取り出すと、煮えていない場合があります。保温時間を超えて、保温容器内に入れた場合は、保温機能により温かく保たれます。

分量が少ない料理を保温するとき

少量で保温すると、保温効果が低下して温度が下がりやすくなるため、腐敗のおそれがあります。温度が下がった場合は、加熱調理をやり直してください。

調理済みの料理を保温するとき

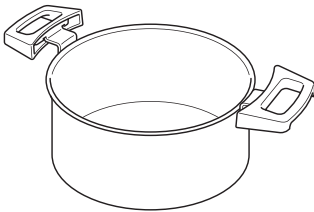
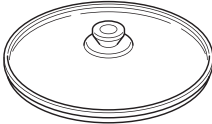
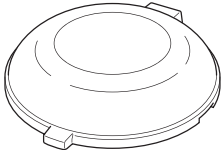
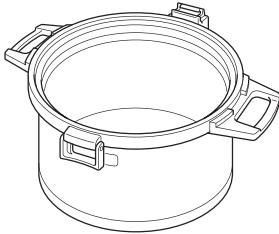
- ① 内なべに料理を入れる。
- ② 内なべを加熱して、料理を沸とうさせる。
- ③ 料理が入った状態の内なべを、保温容器にセットして保温する。

ご注意

- 保温調理中に、外ぶたや内ぶたを繰り返しあけない。
料理の温度が下がり、保温調理ができなくなる原因。
- 料理を長時間保温するときは、6～8時間を目安に、再度加熱調理を行う。
腐敗のおそれ。

4 お手入れのしかた

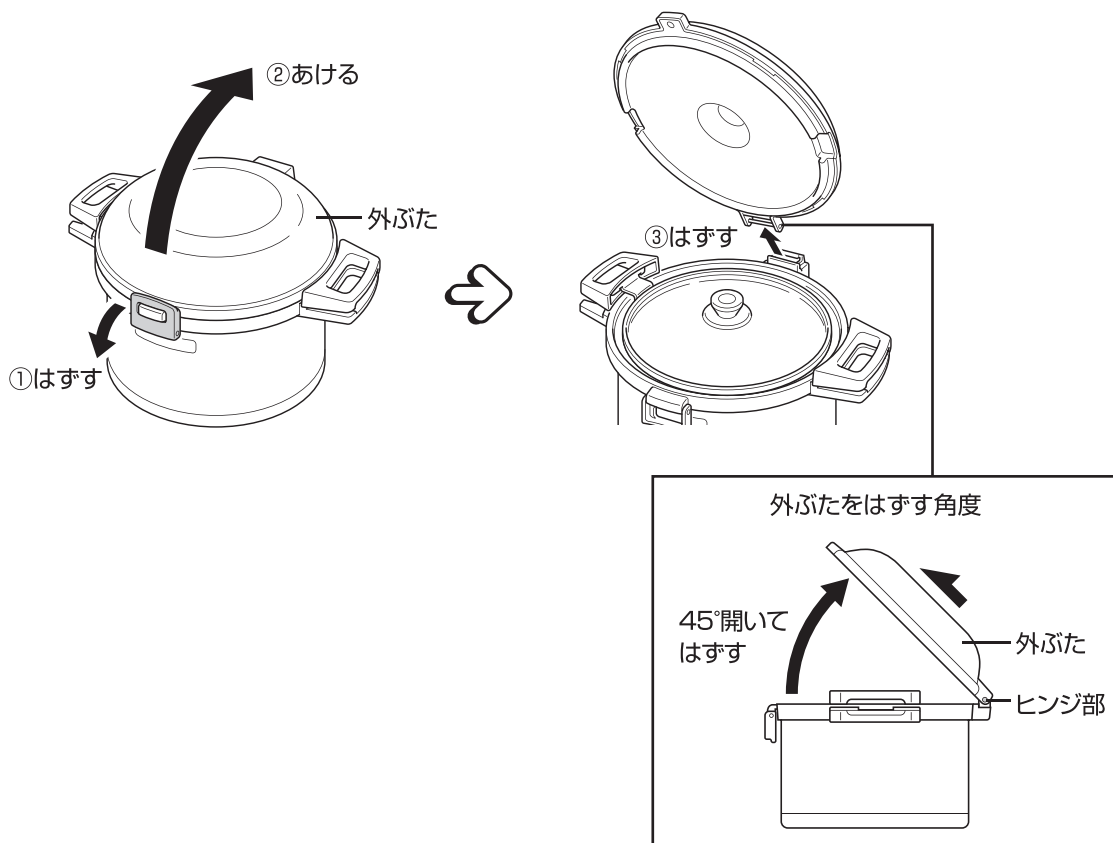
- ◆ 洗剤でお手入れするときは、台所用合成洗剤(食器用・調理器具用)を使います。
- ◆ スポンジ・歯ブラシ・布はやわらかいものを使います。

<p style="writing-mode: vertical-rl; text-orientation: upright;">使ったびにお手入れする部品</p>	<p>内なべ</p>  <p>内ふた</p> 	<ol style="list-style-type: none"> 1 洗剤をうすめた水またはぬるま湯でスポンジを使って洗い、水ですすぐ。 2 乾いた布で水分をふき取り、十分に乾燥させる。 ※こびりついた汚れがある場合は、ぬるま湯に少しの間(1時間程度)つける。 <p>■内なべにこげつきがある場合</p> <ol style="list-style-type: none"> 1 洗剤をうすめた水またはぬるま湯に、しばらくつける。こげつきがひどい場合、市販のステンレス用クレンザーなどでスポンジを使ってこすり落とす。 2 なべ表面のすじ目(研磨目)にそって、スポンジを使って洗う。 3 十分に水洗いをする。 4 乾いた布で水分をふき取り、十分に乾燥させる。 <p>■内なべに変色・サビが残る場合</p> <ol style="list-style-type: none"> 1 なべ表面のすじ目(研磨目)にそって、市販のステンレス用クレンザーなどでスポンジを使ってこすり落とす。 2 十分に水洗いをする。 3 乾いた布で水分をふき取り、十分に乾燥させる。 <div style="border: 1px solid black; padding: 5px; margin-top: 10px;"> <p>ご注意</p> <ul style="list-style-type: none"> ● 保温容器のつけおき洗いはしない。 ● シンナー類・クレンザー・塩素系漂白剤・化学ぞうきん・金属たわし・ナイロンたわしなどは使わない。 ● 食器洗浄機や食器乾燥器、熱湯などは使わない。 </div>
	<p style="writing-mode: vertical-rl; text-orientation: upright;">汚れるたびにお手入れする箇所</p>	<p>外ふた</p> 
<p>保温容器</p> 		<ol style="list-style-type: none"> 1 洗剤をうすめた水またはぬるま湯でスポンジを使って洗い、水ですすぐ。 2 水分を十分に振り切り、乾いた布で水分をふき取ってから十分に乾燥させる。 <p>※つけおき洗いはしない。</p>

外ぶたのはずしかた・つけかた

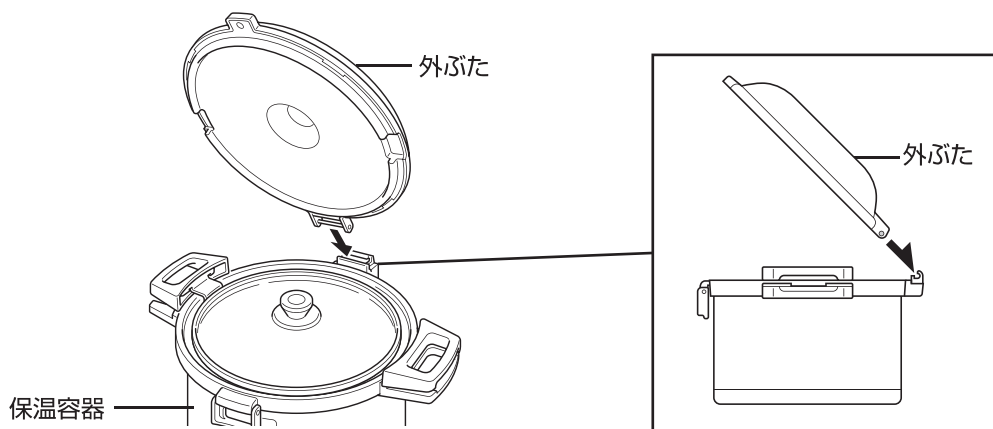
■ 外ぶたのはずしかた

外ぶたを開けて、ヒンジ部からはずす。



■ 外ぶたのつけかた

外ぶたを保温容器のヒンジ部に差し込んで取りつける。



5 故障かな？と思ったら

修理を依頼される前に、ご確認ください。

こんなとき	ご確認くださいこと	直しかた	参照ページ
保温調理ができない。 保温ができない。	少量で保温(調理)していませんか。	分量を増やすか、内なべを再加熱してください。	38
	保温中に、外ふたや内ふたを繰り返し開けていませんか。	内なべを再加熱してください。	38
料理が腐敗した。	料理を長時間保温していませんか。	6～8時間の保温を目安に、内なべを再加熱してください。	38
異臭がする。	外ふた、内ふた、内なべ、保温容器に異物が付着していませんか。	お手入れする。	39
内なべが変色した。	内なべがこげついていませんか。	お手入れする。	39
	カラダキや加熱しすぎていませんか。		
	サビたり、腐食していませんか。		
こんなとき	理由		
保温容器内側に水滴が付着した。	内なべと保温容器内側の空気の温度差により、結露することがあります。使用後に水分が残らないように拭き取ってください。		

仕様

内なべ容量	6.0L	8.0L
保温効力(6時間)	71度以上	73度以上
内なべ内径*	24.0cm	24.0cm
外形寸法*	幅37.3cm×奥行31.6cm×高さ21.8cm	幅37.3cm×奥行31.6cm×高さ26.4cm
質量*	4.2kg	4.8kg

* おおよその数値です。

※ 保温効力とは、室温20度±2度において内なべに熱湯を内ふた下端まで満たし、湯温が95度±1度のときから6時間放置した場合におけるその湯の温度です。

消耗品・別売品のお買い求めについて

お住まいの国のカスタマーサービスにお問い合わせください。

各国のカスタマーサービスの連絡先は、取扱説明書の最後のページをご参照ください。

- ◆ 内ふた
- ◆ 内なべ

- ◆ 樹脂部品 (傷んできたとき)
ふたとっ手など、熱や蒸気にふれる樹脂部品は、ご使用にともない傷んでくる場合があります。



TIGER

TIGER CORPORATION

TIGER CORPORATION

Head Office: 3-1 Hayamicho, Kadoma City, Osaka 571-8571, Japan

TIGER HANBAI (H.K.) CO.,LTD.

Rm. 1006B, 10/FI., Join-in Hang Sing Centre, 71 - 75 Container Port Road,
Kwai Chung, N.T.

Tel: (852) 2418-0912 Fax: (852) 2418-0911

JAPAN TIGER CORPORATION OF U.S.A.

2730 Monterey Street, Suite 105 Torrance, CA 90503

Tel: (310) 787-1985 Fax: (310) 787-1986

EMAIL: info@japantigercorp.com

URL: <http://www.japantigercorp.com>



TIGER 虎牌

タイガー魔法瓶

TIGER CORPORATION

Head Office: 3-1 Hayamicho, Kadoma City, Osaka 571-8571, Japan

虎記股份有限公司

台南總公司：台南市 702 新樂路 63 號

TEL:06-265-5899 FAX:06-264-7707

台北分公司：台北市 100 中正區紹興北街 3 號 2 樓

TEL:02-2397-1179 FAX:02-2397-5737

台中分公司：台中市 402 南區忠明南路 705 號

TEL:04-2375-4627 FAX:04-2375-4502

日本虎牌服務專櫃：請洽全國各大百貨公司虎牌專櫃或

台南總公司，台北分公司，台中分公司

免費服務專線：0800-888-572

網址：<http://www.tiger-corporation.tw>

钛格贸易（上海）有限公司

TIGER HANBAI (SHANGHAI) CO.,LTD.

上海分公司：上海市徐汇区漕溪北路 88 号圣爱大厦 1903 室

电话：021-64681555 传真：021-64689659 邮编：200030

北京分公司：北京市朝阳区北苑路红军营路天郎园傲城融富中心 A1506

电话：010-84932504 传真：010-84924726 邮编：100407

成都分公司：成都市红星路三段 16 号正熙国际大厦 1808 室

电话：028-86670566 传真：028-86676082 邮编：610000

大连分公司：辽宁省大连市中山区武汉街 73 号城市广场 805 室

电话：0411-82311925 传真：0411-82311935 邮编：116001

深圳分公司：深圳市宝安区西乡街道 107 国道西乡段 467 号（固戍路口）

愉盛工业区 12 栋 7 楼

电话：0755-29175656 传真：0755-29173669 邮编：518126

网址：<http://www.tiger-corporation.cn>